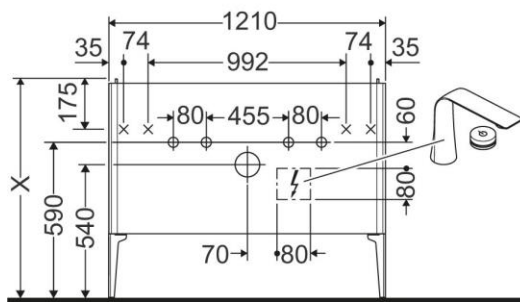
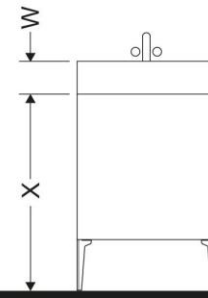
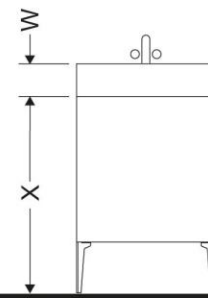


W mm	X mm
16	834



W mm	X mm
16	834



08.03.2021